

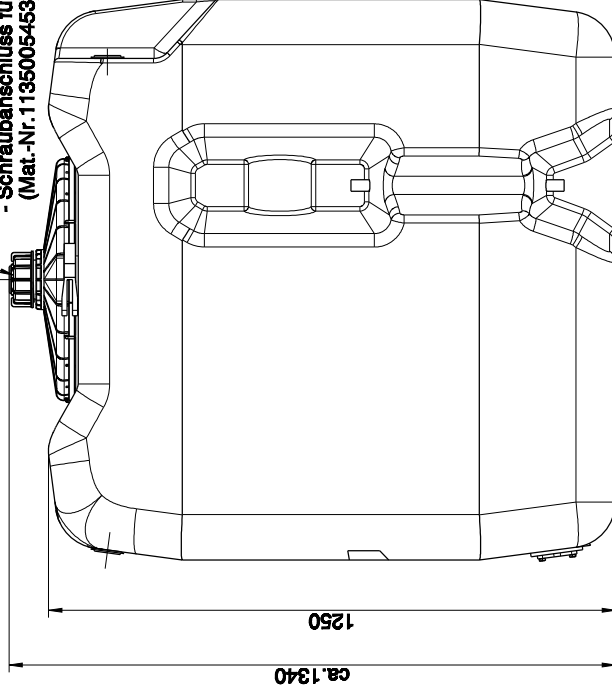
Anschluss DN 50

170

1120

Anschlussstützen 2" IG

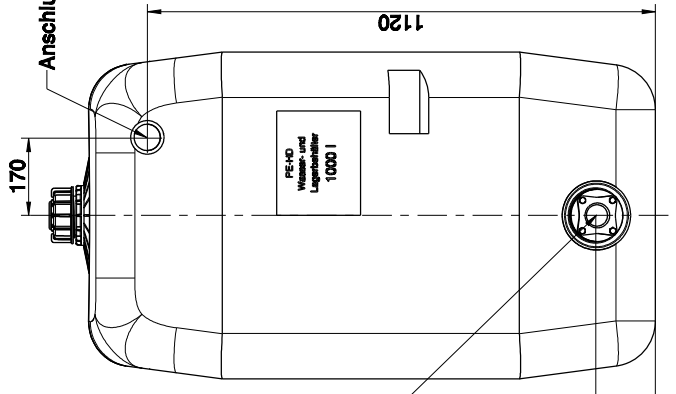
- ermöglicht z.B. Montage von
- Schraubanschluss für Zulauf DN 50 (Mat.-Nr. 1135005452)
- Schraubanschluss für Tauchpumpe (Mat.-Nr. 1135005453)



ca. 1340

1250

- Anschluss optional für
- Flansch mit Kugelhahn (Mat.-Nr. 1135005456)
 - Roth PP Flansch 1" (Mat.-Nr. 1135000156)
 - Roth PP-Flansch 2" (Mat.-Nr. 1135000157)



Anschluss DN 50

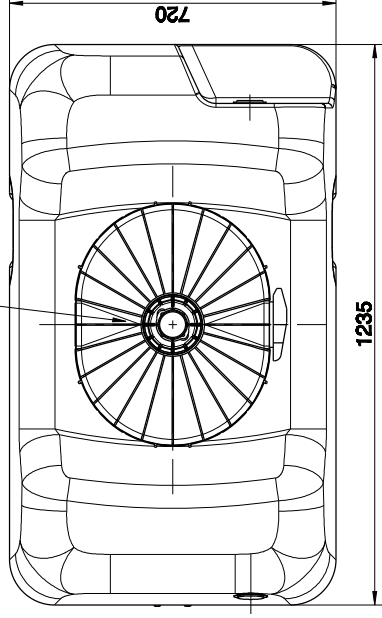
170

1120

ca. 130

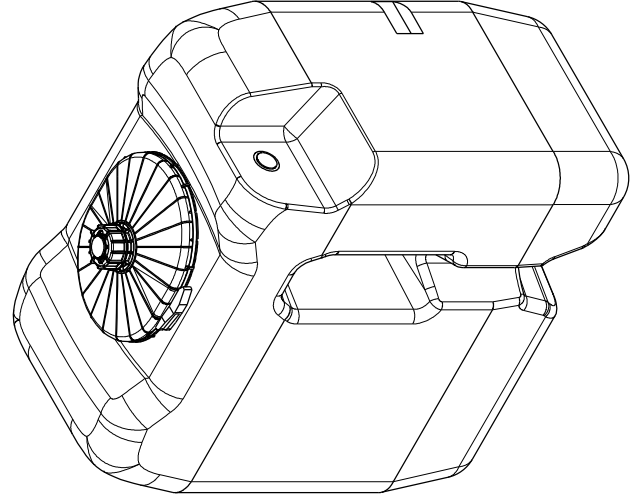
Revisionsöffnung 500x400mm mit Sicherheitsdeckel

- ermöglicht z.B. Installation einer Tauchdruckpumpe



720

1235



Roth

Roth Umwelttechnik
ZNL der Roth Werke GmbH

Gartenspeicher 1000 L

Zeichnungs-Nr.:
1010993

Versions-Nr.: 00

Material-Nr.:
1135006642

Name: Burk
Datum: 01.10.19